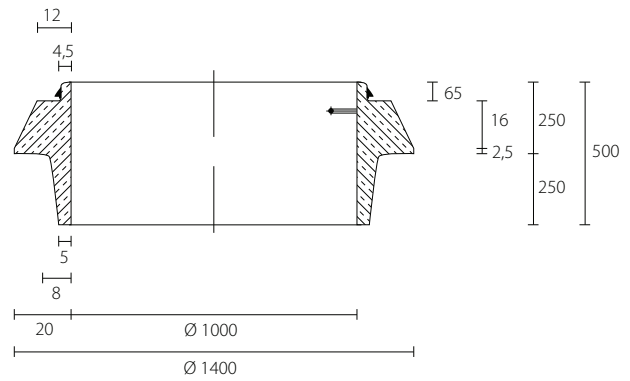


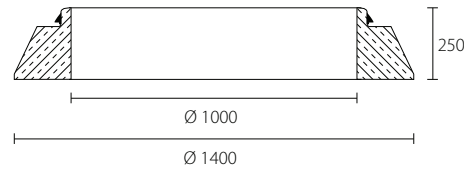
Pieds de margelle type "Ville de Luxembourg" - Nouvelle DIN
Fußauflageringe Typ "Ville de Luxembourg" - Neue DIN

N° d'article / Artikel-Nr.	
Echelons / Steigeisen II DS/20 forme B	● 7210989

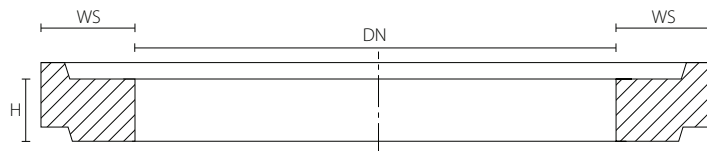


Pieds de margelle selon EN 1917 pour regards maçonnés - Nouvelle DIN
Fußauflageringe gemäß EN 1917 für gemauerte Schächte - Neue DIN

N° d'article / Artikel-Nr.	
Sans échelon / Ohne Steigeisen	● 7085313



Anneaux de surhaussement (selon EN 1917) - Nouvelle DIN
Ausgleichringe (nach EN 1917) - Neue DIN



DN en mm / DN in mm	625				800			
H en mm / H in mm	40	60	80	100	40	60	80	100
WS en mm / WS in mm	120	120	120	120	120	120	120	120
kg par pièce / kg pro Stück	35	42	54	66	42	50	66	85
Pièces par palette / Stück pro Palette	24	16	12	10	24	16	12	10
N° d'article / Artikel-Nr.	● 7085308	● 7076771	● 7076781	● 7076791	●	●	●	●