

Casiers à vin / Weinregale

Système Vinicase / Vinicase

**Nouveau
Neu**

Sans doute le système de casiers à vin le plus abouti grâce à son montage par emboîtement. Extrêmement stable et modulable, il optimise votre espace cave. Fabriqué à base de pierre de Comblanchien, calcaire dur et dense, vos vins seront à l'abri des chocs thermiques et hygrométriques. Cette pierre réduite en poudre est le seul agrégat que nous utilisons. La reconstitution de la pierre se fait ensuite à l'aide d'un ciment blanc de haute qualité. Enfin, pour obtenir des éléments supportant des charges importantes, nous y ajoutons des fibres ainsi qu'une armature métallique dans certaines pièces.

Au premier regard vous apprécierez l'apport le plus évident visuellement du choix de nos matières premières en termes d'esthétique. Le calcaire beige de Bourgogne donnera à votre cave un cachet certain que seule l'origine brute et noble de la pierre naturelle peut suggérer. Les casiers à vin Vinis s'intégreront parfaitement dans votre espace-cave et accentueront significativement la valeur de votre patrimoine.

L'autre intérêt est moins visible mais encore plus important. C'est votre vin qui en bénéficiera tout au long de son vieillissement dans votre cave. Le matériau, d'une densité importante, lui confère une grande masse thermique, donc une stabilité accrue des températures et de l'hygrométrie autour des bouteilles. Les qualités de votre cave seront renforcées et les écarts trop brusques de température (le plus dangereux pour le vin) seront maîtrisés.

Enfin, la pierre est évidemment inaltérable à l'humidité naturelle d'une cave (le vin accepte très bien un taux proche de 90%) et ne risque pas de favoriser le développement d'insectes et autres parasites, dont la présence est fatale pour votre vin. Les caves à vin Vinis sont prévues pour traverser le temps.

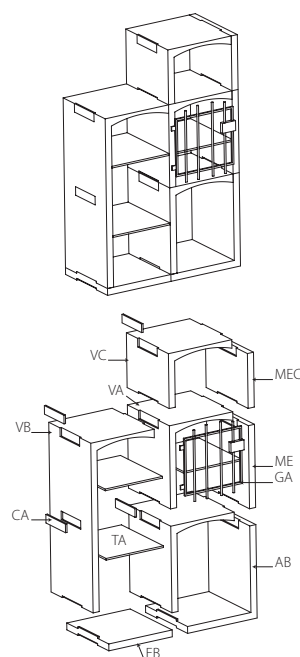
Vinicase ist wahrscheinlich das am weitesten entwickelte Weinregalsystem, das sich im Stecksystem zusammenbaut. Modular und sehr stabil nutzt Vinicase ihre Kellerfläche optimal. Die VINIS Weinregale werden ausschließlich aus Comblanchien Stein und hochwertigem Weisszement hergestellt. Um ausreichend Tragfähigkeit zu erhalten, fügen wir Fasern sowie in manchen Teilen eine Bewehrung hinzu.

Die besondere Qualität unserer Werkstoffe zeigt sich auf den ersten Blick. Der beige Burgunder Kalkstein prägt Ihren Keller wie es sonst nur der Naturstein in seiner natürlichen Art kann. Die Vinis Weinregale integrieren sich vollkommen in Ihren Kellerraum und heben den Wert Ihres Eigentums hervor.

Ein weiterer Vorteil ist weniger sichtbar aber noch wichtiger. Es ist Ihr Wein der während des Alterns in Ihrem Keller Nutzen aus der Qualität der verwendeten Materialien zieht. Der Baustoff, aus dem unser System besteht besitzt eine besondere Dichte und eine große thermische Masse, deshalb erhöht er die Stabilität der Temperaturen und der Luftfeuchtigkeit rund um die Flaschen. Große Temperaturschwankungen (das gefährlichste für den Wein) werden vermieden.

Außerdem ist der Stein unveränderlich: trotz der natürlichen Feuchtigkeit des Kellers (der Wein verträgt sehr gut einen Feuchtigkeitsgehalt nahe 90%) besteht kein Risiko der Insekten- und Parasitenbildung, deren Präsenz verhängnisvoll für den Wein ist. Die Vinis Weinregale altern problemlos und bringen Ihnen jahrelang Freude.

Dénomination / Bezeichnung	Casiers / Elemente				Parois / Seiten- Bases / Bodenteile			Angles / Winkel	
	VC	VA	VB	DVC	MEC	ME	EB	ABC	AB
Profondeur en cm / Tiefe in cm	43,0	43,0	43,0	43,0	43,0	43,0	43,0	43,0	43,0
Largeur en cm / Breite in cm	39,5	39,5	39,5	85	6	6	39,5	45,5	45,5
Hauteur en cm / Höhe in cm	32,3	48,5	97	32,3	32,3	48,5	6	38,3	54,5
Poids en kg / Gewicht in kg	33,0	45,0	65,0	50,0	16,0	24,0	20,0	42,0	45,0
Contenance max. / Befüllungsmenge max.									
Bourgogne / Burgunder	18	32	74	41					
Bordeaux / Bordeaux	24	42	92	54					
Prix par pièce / Preis pro Stück	●	●	●	●	●	●	●	●	●
Accessoires / Zubehör									
Présentoir (PR) / Präsentierauslage (PR)					●				
Tablette (TA) / Regal (TA)					●				
Cache (CA) / Blende (CA)					●				
Grille 41 cm (GA) / Gitter 41 cm (GA)					●				
Grille 90 cm (GB) / Gitter 90 cm (GB)					●				
Porte étiquette / Beschilderung (ETI)					●				
Latte d'empilage (PAN) / Kantholz (PAN)					●				



Le système Vinicase existe aussi en version "VR Professionnel" offrant d'autres dimensions.
Das Vinicase Weinregalsystem ist auch in der Version „VR Professionnel“ mit anderen Maßen erhältlich.

