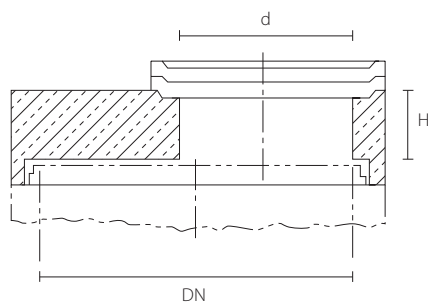


Dalles de recouvrement à collet - Nouvelle DIN Abdeckplatten mit Muffe - Neue DIN

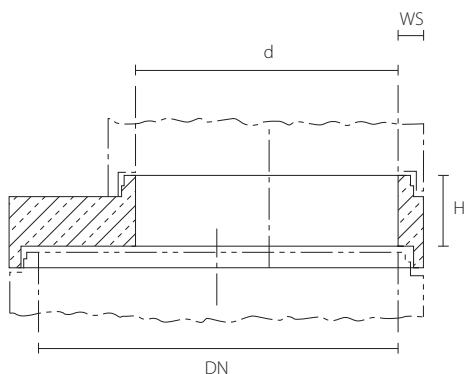


| DN en mm / DN in mm | 1000 | | 1200 | | 1500 | |
|----------------------------------|-----------|-----------|-----------|-----------|-----------|-----------|
| | AP | AP | AP | AP | AP | AP |
| d en mm / d in mm | 625 | 800 | 625 | 800 | 625 | 800 |
| H en mm / H in mm | 200 | 200 | 250 | 200 | 250 | 250 |
| Prix par pièce / Preis pro Stück | ● 7076301 | ● 7076805 | ● 7076415 | ● 7076815 | ● 7076421 | ● 7076825 |



Avec échelons selon DIN 1212E ou étriers selon DIN 19555 forme A ou B, hauteur standard 250 mm
Mit Steigeisen nach DIN 1212E oder Steigbügel nach DIN 19555 Form A oder B, Steigmaß 250 mm

Dalles de réduction à collet - Nouvelle DIN Reduktionsplatten mit Muffe - Neue DIN



| DN en mm / DN in mm | 1200 | 1500 | 1500 |
|----------------------------------|-----------|-----------|-----------|
| | UEP | UEP | UEP |
| d en mm / d in mm | 1000 | 1000 | 1200 |
| H en mm / H in mm | 315 | 315 | 315 |
| Prix par pièce / Preis pro Stück | ● 7076419 | ● 7076422 | ● 7076423 |



Avec échelons selon DIN 1212E ou étriers selon DIN 19555 forme A ou B, hauteur standard 250 mm
Mit Steigeisen nach DIN 1212E oder Steigbügel nach DIN 19555 Form A oder B, Steigmaß 250 mm



Fabrication spéciale soumise à conditions. Voir page 310 / Auftragsbezogene Sonderfertigung auf Anfrage. Siehe Seite 310
Produit en stock ou livrable sous quelques jours / Artikel vorrätig oder innerhalb einiger Tage lieferbar
Produit toujours en stock / Lagerware (immer vorrätig)

Prix valables du 01.01.10 au 31.12.10, révoquables sans avis préalable. En cas de changements importants des coûts de fabrication (notamment des matières premières) nous nous réservons le droit d'augmenter nos prix en cours d'année.
Informations techniques transmises à titre indicatif.
Preise gültig vom 01.01.10 bis zum 31.12.10, jederzeit widerruflich ohne vorherige Ankündigung. Im Falle von gestiegenen Produktionskosten (insbesondere der Zuschlagstoffe) können unsere Preise auch im laufenden Jahr revidiert werden.
Technische Informationen werden nur unverbindlich angegeben.