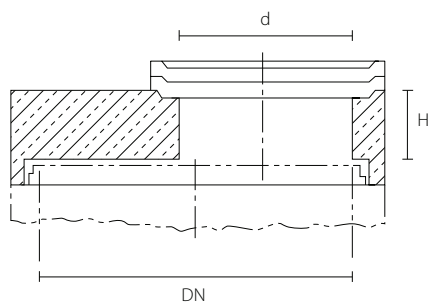


Dalles de recouvrement à collet - Nouvelle DIN Abdeckplatten mit Muffe - Neue DIN

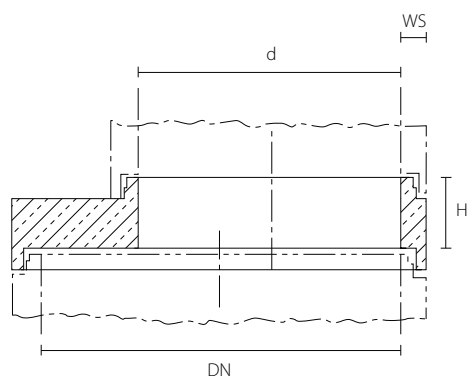


DN en mm / DN in mm	1000		1200		1500	
	AP	AP	AP	AP	AP	AP
d en mm / d in mm	625	800	625	800	625	800
H en mm / H in mm	200	200	250	200	250	250
N° d'article / Artikel-Nr.	● 7076301	● 7076805	● 7076415	● 7076815	● 7076421	● 7076825



Avec échelons selon DIN 1212E ou étriers selon DIN 19555 forme A ou B, hauteur standard 250 mm
Mit Steigeisen nach DIN 1212E oder Steigbügel nach DIN 19555 Form A oder B, Steigmaß 250 mm

Dalles de réduction à collet - Nouvelle DIN Reduktionsplatten mit Muffe - Neue DIN



DN en mm / DN in mm	1200	1500	1500
	UEP	UEP	UEP
d en mm / d in mm	1000	1000	1200
H en mm / H in mm	315	315	315
N° d'article / Artikel-Nr.	● 7076419	● 7076422	● 7076423



Avec échelons selon DIN 1212E ou étriers selon DIN 19555 forme A ou B, hauteur standard 250 mm
Mit Steigeisen nach DIN 1212E oder Steigbügel nach DIN 19555 Form A oder B, Steigmaß 250 mm



Fabrication spéciale soumise à conditions. Voir page 298 / Auftragsbezogene Sonderfertigung auf Anfrage. Siehe Seite 298
Produit en stock ou livrable sous quelques jours / Artikel vorrätig oder innerhalb einiger Tage lieferbar
Produit toujours en stock / Lagerware (immer vorrätig)

Informations techniques transmises à titre indicatif. / Technische Informationen werden nur unverbindlich angegeben.