



Conception - Fabrication



Eloy Water s.a.  
Zoning de Damrè  
B-4140 Sprimont  
Tél. +32 (0) 4 382 44 00  
Fax. +32 (0) 4 382 44 01  
[info@eloywater.com](mailto:info@eloywater.com)  
[www.eloywater.com](http://www.eloywater.com)

Distribution



**Produit :** Station d'épuration des eaux usées  
**Type :** Oxyfix® C-90  
**Modèle :** 20 EH RW (3)  
**Procédé :** Culture fixée immergée aérée

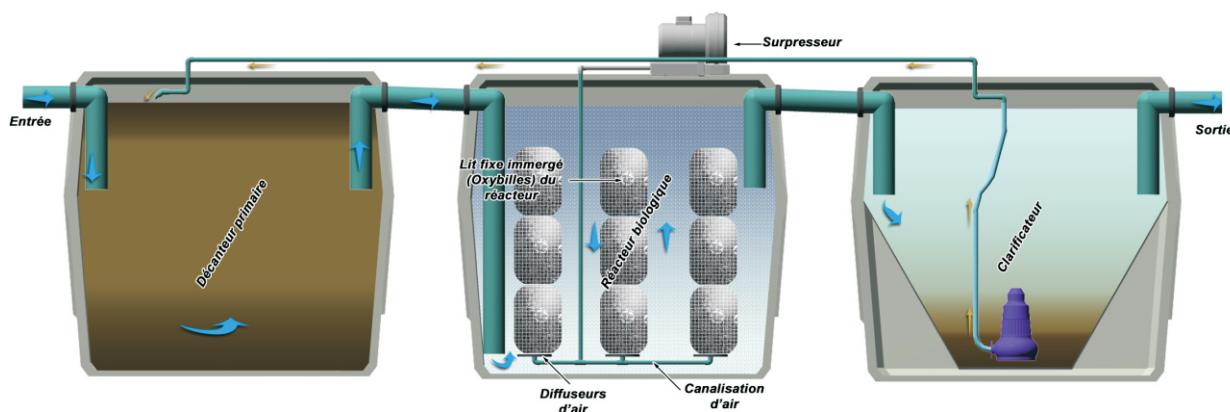
Performances

**Influent considéré**  
Caractérisation : Eaux usées domestiques  
Charge polluante DBO5 : 1,08 kgO<sub>2</sub>/jour  
Charge polluante DCO : 2,70 kgO<sub>2</sub>/jour  
Charge polluante MES : 1,80 kg/jour  
Charge hydraulique : 3,00 m<sup>3</sup>/jour

**Performances épuratoires**  
DBO5 : < 25 mgO<sub>2</sub>/litre  
DCO : < 125 mgO<sub>2</sub>/litre  
MES : < 35 mg/litre



Fonctionnement



Composants électromécaniques

**Surpresseur**  
Nombre : 1 pce  
Type : soufflante à canal latéral  
Puissance : 0,55 kW  
Nuisances sonores : 65 dB  
Marche / Arrêt : 15/15 min  
Tension d'alimentation : 1x230V; 3x230V; 3x400V  
Installation : sur la station  
(C.V. 60x60x60 fournie)

**Diffuseurs d'air**  
Nombre : 6 pces  
Type : fines bulles

**Recirculation des boues secondaires**  
Type : pompe immergée  
Marche / Arrêt : 3/180 min

**Tableau de commande**  
Info Box®

**Agréments et certificats**  
Région wallonne : W2005/04/05/b  
CE : EN 12566-3 CPD 89/106/CEE



## Fabrication

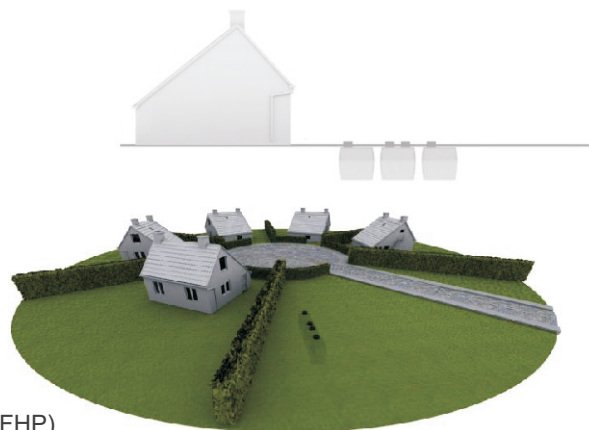
## Dimensions, volumes et poids

	Cuve 1	Cuve 2	Cuve 3
Hauteur totale* (m) :	2,25	2,25	2,25
Hauteur entrée* (m) :	1,98	1,98	1,98
Hauteur sortie* (m) :	1,96	1,96	1,96
Longueur (m) :	2,38	2,38	2,38
Largeur (m) :	1,58	1,58	1,58
Volume total (m <sup>3</sup> ) :	6,00	6,00	6,00
Volume utile (m <sup>3</sup> ) :	5,20	5,20	5,20
Poids (T) :	3,30	3,60	3,40
Regard(s) d'accès (cm) :	1 x Ø60	1 x Ø60	1 x Ø60
Ø Entrée(IN)/Sortie(OUT) (mm) :	160/160	160/160	160/160

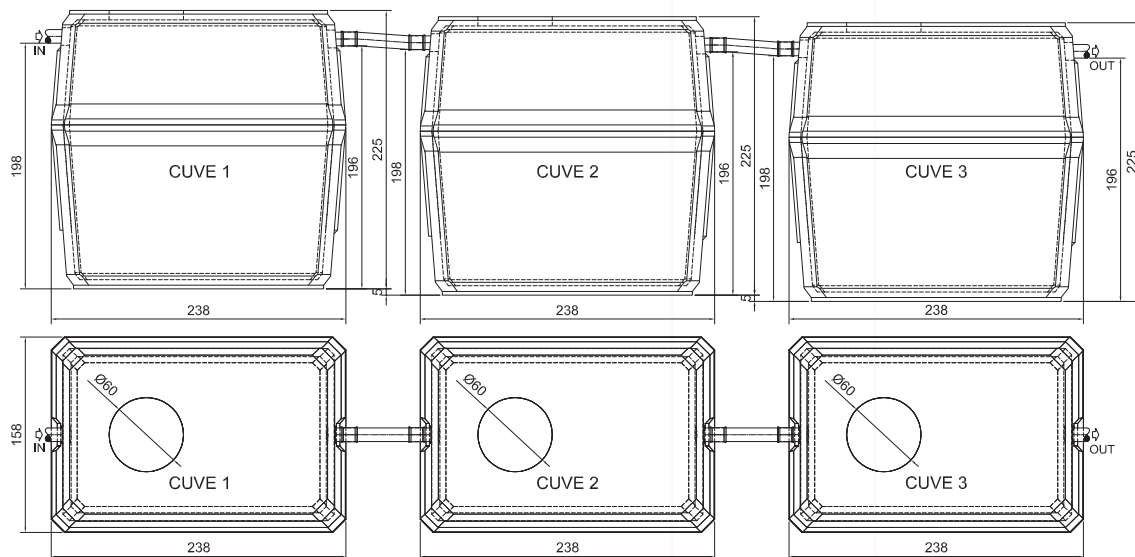
\* tolérance de +/- 2cm

## Matériaux

Cuve(s) :	Béton fibré hautes performances (BFHP)
Cloisons :	PEHD simple paroi
Support bactérien :	PE recyclé
Rampe d'aération :	PVC Pn16



## Dimensionnement



## Exploitation

## Caractéristiques globales

Volume utile décanteur primaire :	5,20 m <sup>3</sup>
Volume utile réacteur biologique :	5,20 m <sup>3</sup>
Volume utile clarificateur :	5,20 m <sup>3</sup>

## Exploitation

Chambre de contrôle :	non intégrée
Fréquence de vidange estimée :	tous les 14 mois
Bilan énergétique annuel :	3.285 kW
Fréquence d'entretien conseillée :	tous les ans
Charge admissible :	80 cm de remblais et/ou charge piétonne

## Consommables

Filtre à air du surpresseur :	toutes les années
Diffuseurs d'air :	tous les 8 ans

## Garanties

Composants électromécaniques :	2 ans
Cuves :	10 ans

## Options

Capot acoustique pour surpresseur -  
I.E.P. (indicateur d'entretien périodique) -

## Options